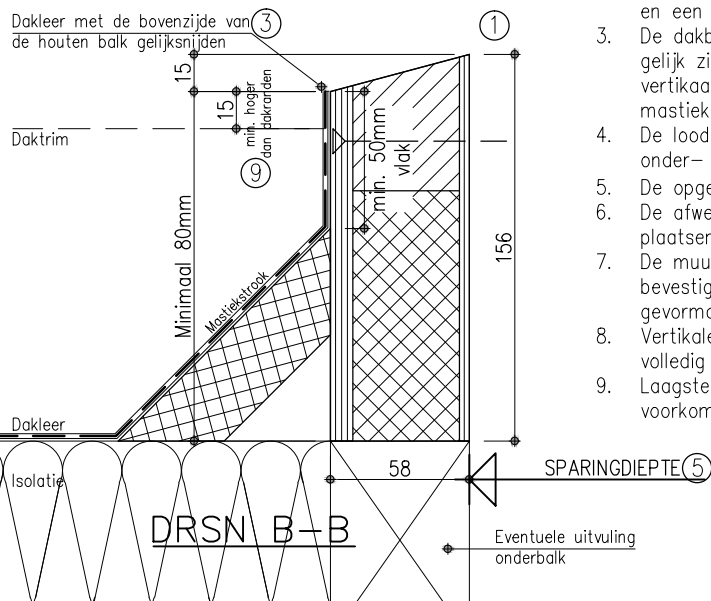
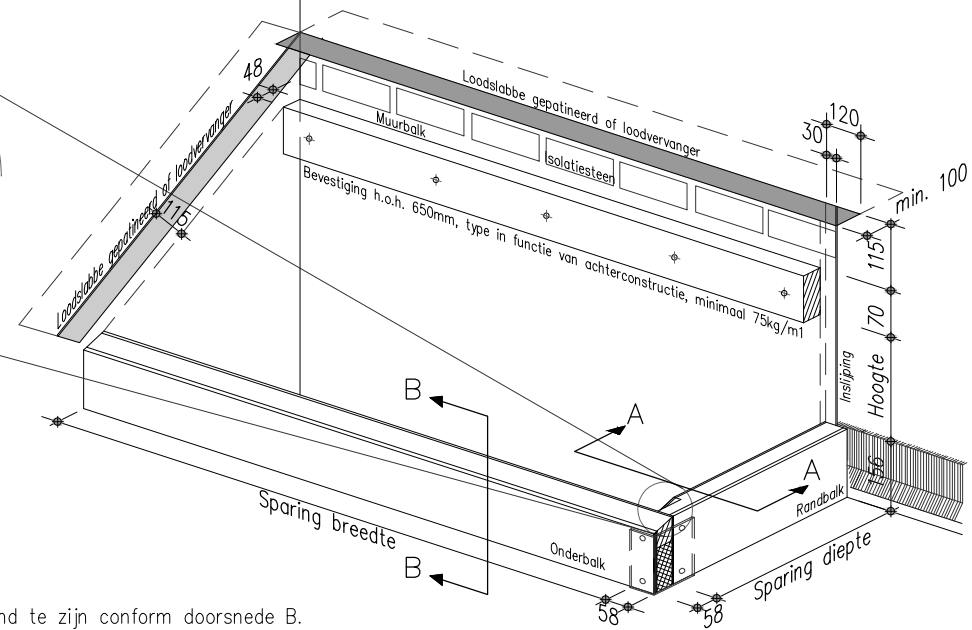
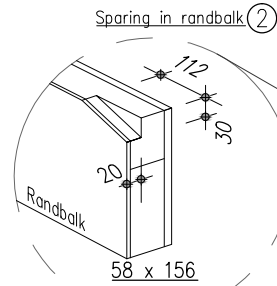
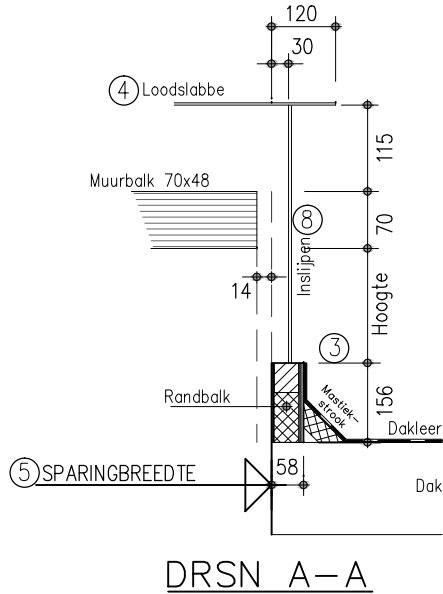


# BAKTEKENING LUXLIGHT-PRO LDM 15° (muuraansluiting links)

REFERENTIE: \_\_\_\_\_



### Aandachtspunten:

1. De onderbalk dient aangeschuid te zijn conform doorsnede B.
2. De randbalken dienen voorzien te zijn van een sparing, een keer links en een keer rechts.
3. De dakbedekking moet met de bovenzijde van de rand- en onderbalk gelijk zijn en mag er niet overheen worden aangebracht. Er moet een vertikaal stuk van minimaal 50mm aanwezig zijn boven de mastiekstrook.
4. De loodslabbe dient te zijn aangebracht en afgevoegd. Zowel de onder- als bovenzijde van het lood insmeren met patineerolie.
5. De opgegeven dagmaten (breedte en diepte) zijn zonder afwerkingen.
6. De afwerking van de dagkanten kan pas worden uitgevoerd na het plaatsen van het pladdakraam.
7. De muurbalk, randbalken en onderbalk dienen voldoende te worden bevestigd op de ondergrond zodat er een constructief geheel wordt gevormd. De bevestiging van de muurbalk dient verzonken te zijn.
8. Vertikale inslijping en DPC folie voorzien in het metselwerk, 3mm door volledig buitenblad.
9. Laagste punt van de onderbalk moet boven de daktrim uitsteken ter voorkoming van wateroverlast.

LUXLIGHT-PRO

BINNENWERKS SPARINGSBREEDTE =	Aantal velden: _____
SPARINGSDIEPTE =	RAL kleur: _____
HOOGTE =	Gelezen en maatvoering gecontroleerd Voor akkoord
HELLINGSHOEK =	Naam: _____
15°	Datum: _____

**LUXLIGHT**  
Hét grootste pladdakraam  
Het meeste daglicht!

Nederland t +31 (0)40 2070124 f +31 (0)40 2070126 i www.luxlight.nl e info@luxlight.nl	Belgie t +32 (0)3 7470072 f +32 (0)3 7470073 i www.luxlight.eu e info@luxlight.eu
--	---

datum maart 2014
order
blad LXL06

Alle maten weergegeven in mm