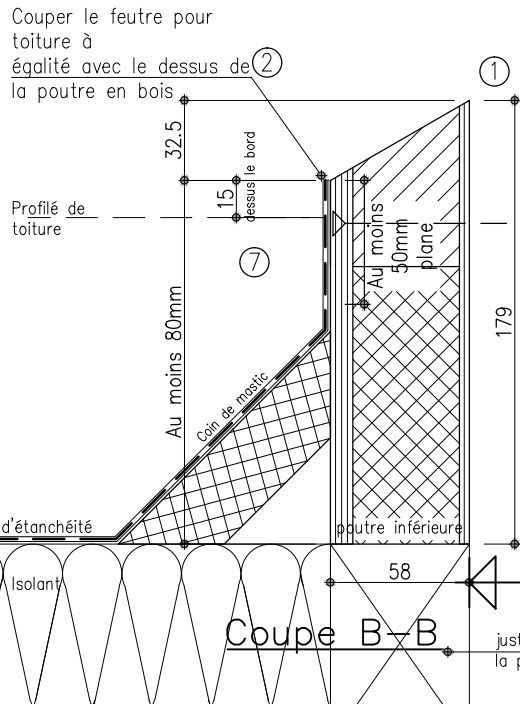
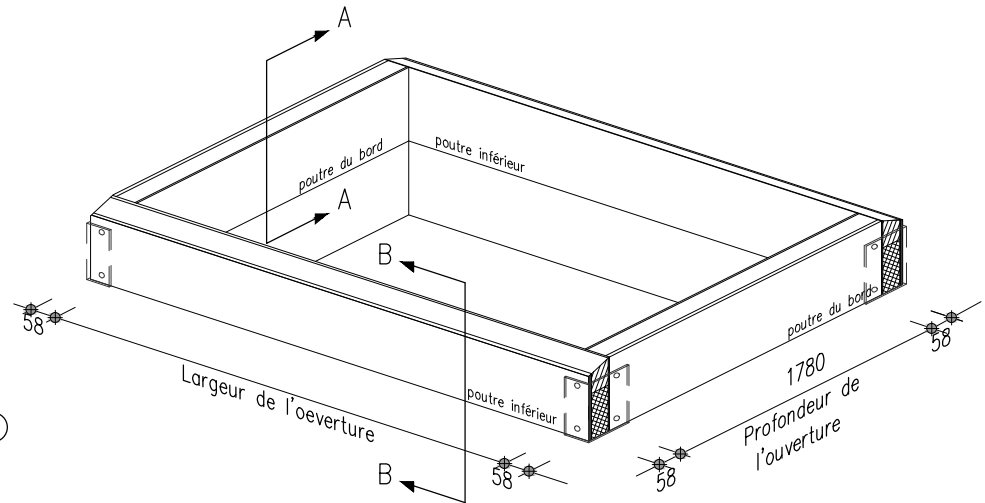
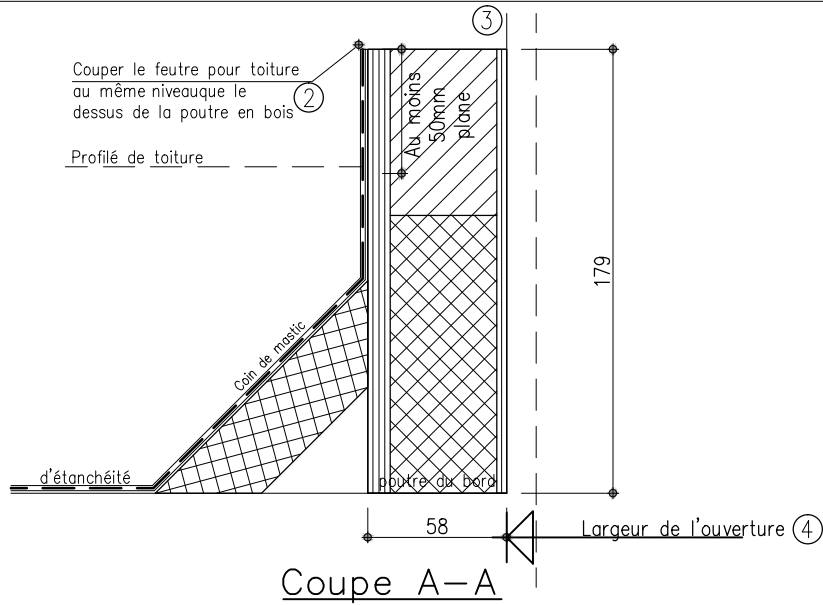


PLAN DU COSTIERE LUXLIGHT BASIC-ZD

Référence: _____



Points d'attention:

1. La poutre inférieure doit être chanfreinée conformément à coupe B-B.
2. La couverture de toit doit être arrivée au même niveau que le dessus de la poutre de rive et de la poutre inférieure et ne doit pas être posée sur elles. Doit être prévue une pièce verticale de 50 mm minimum par dessus le coin de mastic.
3. Luxlight assure la fourniture de haussertes de bout au cours du montage.
4. Les gabarits de passage indiqués (mesures dans le jour) ne tiennent pas compte des finition.
5. La finition des retours ne peut être réalisée qu'après la pose de la fenêtre pour toit plat.
6. La poutre du bord et la poutre inférieure doivent être suffisamment fixées à l'assise pour que soit constitué un ensemble constructif.
7. Le dernier point de la poutre inférieure doit faire saillie par rapport au profilé de toiture pour prévenir tout problème en rapport avec l'eau.

Toute les dimensions sont indiquées en mm

LUXLIGHT-BASIC

travaux intérieur		couleur RAL
largeur de l'ouverture=		9010
profondeur de l'ouverture=	1694	TYPE 16-20
	2484	TYPE 24-20
	3274	TYPE 32-20
	4064	TYPE 40-20
	4854	TYPE 48-20
	5644	TYPE 56-20
		pour accord
déclivité=		Nom: _____
30°		Date: _____

LUXLIGHT
La plus grande fenêtre toit plat
Le plus de lumière du jour!

Pays-Bas
t +31 (0)40 2070124
f +31 (0)40 2070126
i www.luxlight.nl
e info@luxlight.nl

Belgique
t +32 (0)3 7470072
f +32 (0)3 7470073
i www.luxlight.eu
e info@luxlight.eu

date de
Mars 2014
ordre
fiche
LXB03