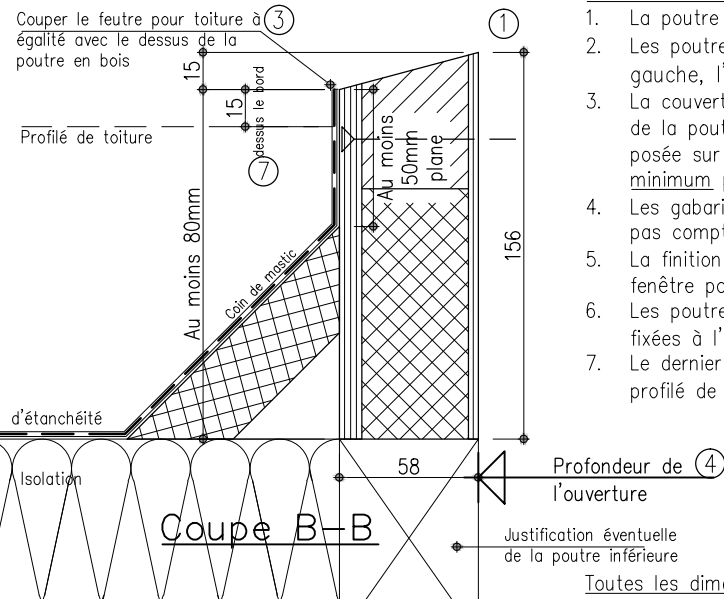
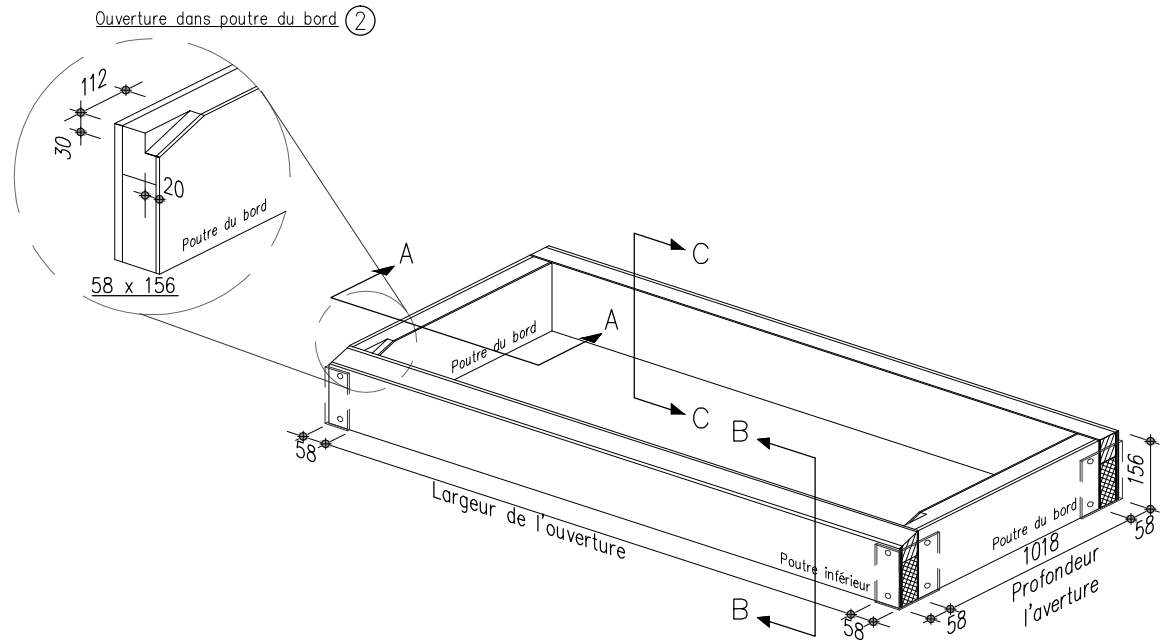


Coupe A-A  
Coupe C-C



Coupe B-B

Points d'attention:

1. La poutre inférieure doit être chanfreinée confreinée à coupe B-B.
2. Les poutres latérales doivent être dotées d'une ouverture, l'une à gauche, l'autre à droit.
3. La couverture de toit doit être arrivée au même niveau que le dessus de la poutre du bord et de la poutre inférieure et ne doit pas être posée sur elles. Doit être prévue une pièce verticale de 50 mm minimum par dessus le coin de mastic.
4. Les gabarits de passage indiqués (mesures dans le jour) ne tiennent pas compte des finitions.
5. La finition des retours ne peut être réalisée qu'après la pose de la fenêtre pour toit plat.
6. Les poutres du bord et la poutre inférieure doivent être suffisamment fixées à l'assise pour que soit constitué un ensemble constructif.
7. Le dernier point de la poutre inférieure doit faire saillie par rapport au profilé de toiture pour prévenir tout problème en rapport avec l'eau.

LUXLIGHT-BASIC

Travaux intérieurs		Couleur RAL
Largueur de l'ouverture=		9010
Profondeur de l'ouverture=	1018	1610 ← TYPE 16-10 2400 ← TYPE 24-10 3190 ← TYPE 32-10 3980 ← TYPE 40-10 4770 ← TYPE 48-10 5560 ← TYPE 56-10 Pour accord
Déclivité=	15°	Nom: _____ Date: _____

 <b>La plus grande fenêtre toit plat</b> <i>Le plus de lumière du jour!</i>	Pays-Bas t +31 (0)40 2070124 f +31 (0)40 2070126 i www.luxlight.nl e info@luxlight.nl	Belgique t +32 (0)3 7470072 f +32 (0)3 7470073 i www.luxlight.eu e info@luxlight.eu	date de Mars 2014 ordre fiche LXB02
---	---	---	---